

Schutz-Temperatur-Begrenzer 01/02 für kleine und mittlere Schaltlasten



Temperaturschalter von **PROTHERM** für Anwendungen in

·ELEKTRONIK ·INDUSTRIE·
·AUTOMOTIVE ·HAUSGERÄTE·
·HEIZUNGSBAU ·LÜFTUNGSTECHNIK·
·MEDIZINZTECHNIK ·VERKEHRSTECHNIK·

Sie haben ein erfolgreiches Produkt

- wir liefern Ihnen dazu den idealen Schutz-Temperatur-Regler.

Sie haben höchste Qualitätsmaßstäbe in Ihrer Fertigung

- unsere Schalter bieten Ihnen beste Qualität durch zertifizierte Produktion und umfangreiche Qualitätssicherung.

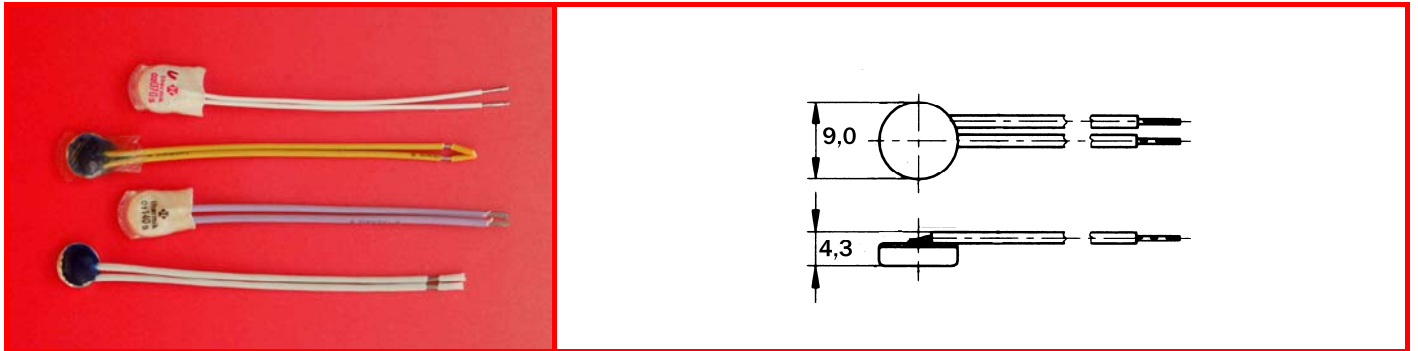
Sie entwickeln innovative Konzepte

- wir liefern Ihnen die passende Lösung. Bereits unser Standardprogramm erschließt eine Vielzahl von Möglichkeiten

Ob sie ein neues Produkt entwickeln oder bestehende Produkte innovativ verändern wollen - **schließen sie keine Kompromisse!**
Unsere Qualität und das umfangreiches Produktsortiment setzen Ihnen kaum Grenzen.

Thermoschalter von **PROTHERM**, damit Preis und Service stimmen

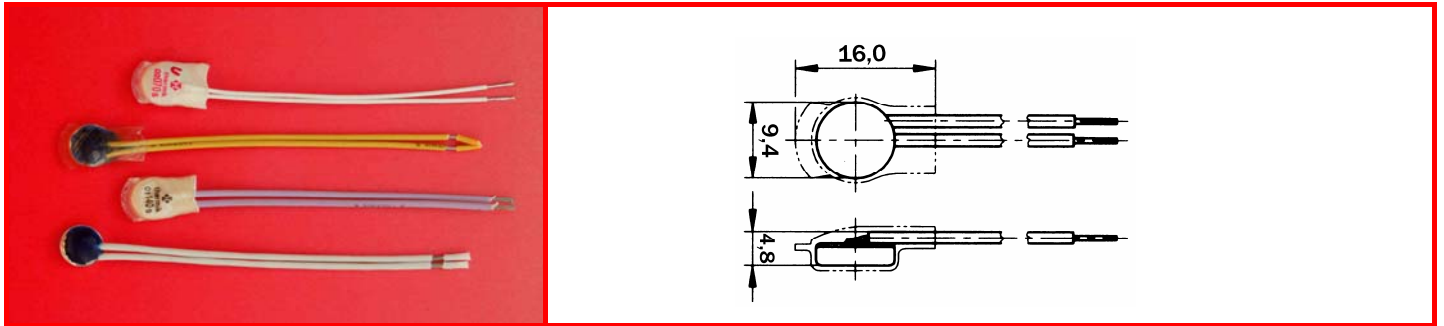
Zeichnungen



Technische Daten Schutz-Temperatur-Begrenzer ohne Isolierung

Typ / Bezeichnung	C01	C02
Kontaktausführung	Öffner	Schließer
Isoliert	Nein	
Nennschalttemperaturbereich <small>(zwischen 60°C und 70°C lautet die Bezeichnung CK1)</small>	60°C-200°C <small>60°C bis 180°C VDE, IEC 60°C bis 200°C UL / CSA</small>	
Nennspannung U_N 50/60Hz	250 VAC <small>(VDE, IEC, CSA Zertifizierung)</small> 277VAC <small>(UL)</small>	
Nennstrom bei U_N ohmsch $\cos \varphi = 1,0$	2,5A für 10.000 Schaltspiele bei 250VAC <small>(VDE, IEC Zertifizierung)</small>	
Nennstrom bei U_N induktiv $\cos \varphi = 0,6$	1,6A für 10.000 Schaltspiele bei 250VAC <small>(VDE, IEC Zertifizierung)</small>	
Nennstrom bei U_N induktiv $\cos \varphi = 0,35$ bis 0,45 <small>(Zulassung für Vorschaltgeräte-Ballasts)</small>	1,8A für 10.000 Schaltspiele <small>(VDE, IEC)</small>	/
max. Schaltstrom bei $U_N \cos \varphi = 1,0$	6,3A 3.000 Schaltspiele <small>(VDE, IEC)</small> 7,5A 300 Schaltspiele <small>(VDE, IEC)</small> <small>(Litzenquerschnitt beachten!)</small>	5,0A 2.000 Schaltspiele <small>(ohne Zertifizierung)</small>
Standard Anschluss	Litze 0,25mm ² / bei UL Ausführung AWG22	
Max. Druckbeständigkeit- Gehäuse <small>(max. mech. Belastung)</small>	450 N (45kg)	
Hochspannungsfestigkeit:	/	
Zum Einbau geeignet für Schutzklasse (Isolation)	/	
Schutzart	IPOO	
Imprägnierbeständigkeit	/	
Gesamtprellzeit	<1 ms	
Kontaktwiderstand	<50 mΩ	
Vibrationsbeständigkeit (bei 10...60Hz)	100m/s ² (10g)	
Rück-Schalt-Temperaturbereich Standard	≥35°C	

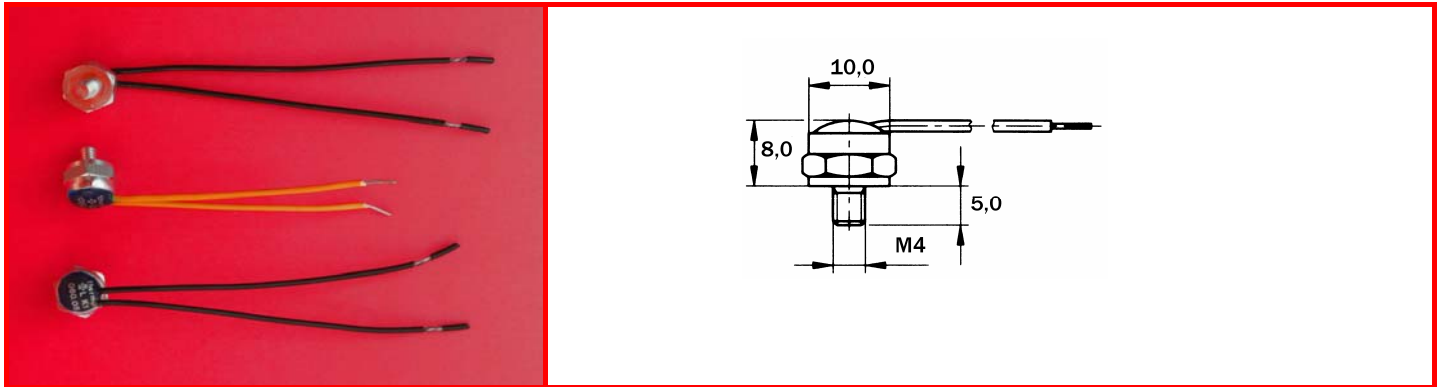
Zeichnungen



Technische Daten Schutz-Temperatur-Begrenzer mit Schrumpfschlauch

Typ / Bezeichnung	S01	S02
Kontaktausführung	Öffner	Schließer
Isoliert	Ja	
Nennschalttemperaturbereich <small>(zwischen 60°C und 70°C lautet die Bezeichnung SK1)</small>	60°C-200°C 60°C bis 180°C VDE, IEC 60°C bis 200°C UL / CSA	
Nennspannung U_N 50/60Hz	250 VAC (VDE, IEC, CSA Zertifizierung) 277VAC (UL)	
Nennstrom bei U_N ohmsch $\cos \varphi = 1,0$	2,5A für 10.000 Schaltspiele bei 250VAC (VDE, IEC Zertifizierung)	
Nennstrom bei U_N induktiv $\cos \varphi = 0,6$	1,6A für 10.000 Schaltspiele bei 250VAC (VDE, IEC Zertifizierung)	
Nennstrom bei U_N induktiv $\cos \varphi = 0,35$ bis $0,45$ <small>(Zulassung für Vorschaltgeräte-Ballasts)</small>	1,8A für 10.000 Schaltspiele (VDE, IEC)	/
max. Schaltstrom bei $U_N \cos \varphi = 1,0$	6,3A 3.000 Schaltspiele (VDE, IEC) 7,5A 300 Schaltspiele (VDE, IEC) <small>(Litzenquerschnitt beachten!)</small>	5,0A 2.000 Schaltspiele (ohne Zertifizierung)
Standard Anschluss	Litze 0,25mm ² / bei UL Ausführung AWG22	
Max. Druckbeständigkeit- Gehäuse <small>(max. mech. Belastung)</small>	450 N (45kg)	
Hochspannungsfestigkeit:	2kV	
Zum Einbau geeignet für Schutzklasse (Isolation)	I(1), II(2)	
Schutzart	IPOO	
Imprägnierbeständigkeit	geeignet	
Gesamtprellzeit	<1 ms	
Kontaktwiderstand	<50 mΩ	
Vibrationsbeständigkeit (bei 10...60Hz)	100m/s ² (10g)	
Rück-Schalt-Temperaturbereich Standard	≥35°C	

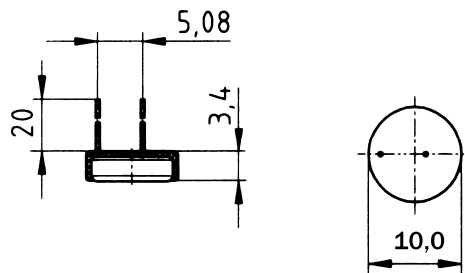
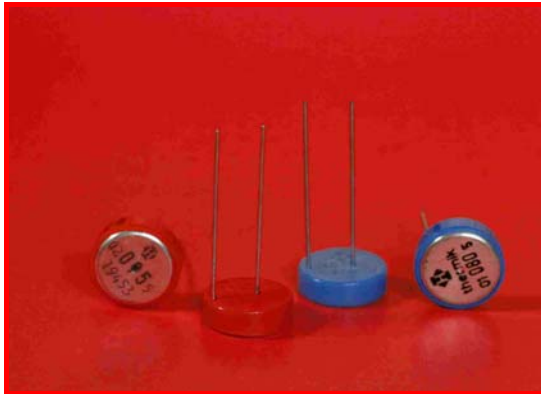
Zeichnungen



Technische Daten Schutz-Temperatur-Begrenzer isoliert mit Gewindebolzen

Typ / Bezeichnung	L01	L02
Kontaktausführung	Öffner	Schließer
Isoliert	Ja	
Nennschalttemperaturbereich <small>(zwischen 60°C und 70°C lautet die Bezeichnung SK1)</small>	60°C-200°C <small>60°C bis 180°C VDE, IEC 60°C bis 200°C UL</small>	
Nennspannung U_N 50/60Hz (VDE/IEC)	250 VAC (VDE, IEC Zertifizierung) 277VAC (UL)	
Nennstrom bei U_N ohmsch $\cos \varphi = 1,0$	2,5A für 10.000 Schaltspiele bei 250VAC (VDE, IEC Zertifizierung)	
Nennstrom bei U_N induktiv $\cos \varphi = 0,6$	1,6A für 10.000 Schaltspiele bei 250VAC (VDE, IEC Zertifizierung)	
Nennstrom bei U_N induktiv $\cos \varphi = 0,35$ bis $0,45$ <small>(Zulassung für Vorschaltgeräte-Ballasts)</small>	1,8A für 10.000 Schaltspiele (VDE, IEC)	/
max. Schaltstrom bei $U_N \cos \varphi = 1,0$	6,3A 3.000 Schaltspiele (VDE, IEC) 7,5A 300 Schaltspiele (VDE, IEC) <small>(Litzenquerschnitt beachten!)</small>	5,0A 2.000 Schaltspiele (ohne Zertifizierung)
Standard Anschluss	Litze 0,25mm ² / bei UL Ausführung AWG22	
Max. Druckbeständigkeit- Gehäuse <small>(max. mech. Belastung)</small>	450 N (45kg)	
Hochspannungsfestigkeit:	2kV	
Zum Einbau geeignet für Schutzklasse <small>(Isolation)</small>	I(1), II(2)	
Schutzart	IPOO	
Imprägnierbeständigkeit	geeignet	
Gesamtprellzeit	<1 ms	
Kontaktwiderstand	<50 mΩ	
Vibrationsbeständigkeit (bei 10...60Hz)	100m/s ² (10g)	
RückSchaltTemperaturbereich Standard	≥35°C	

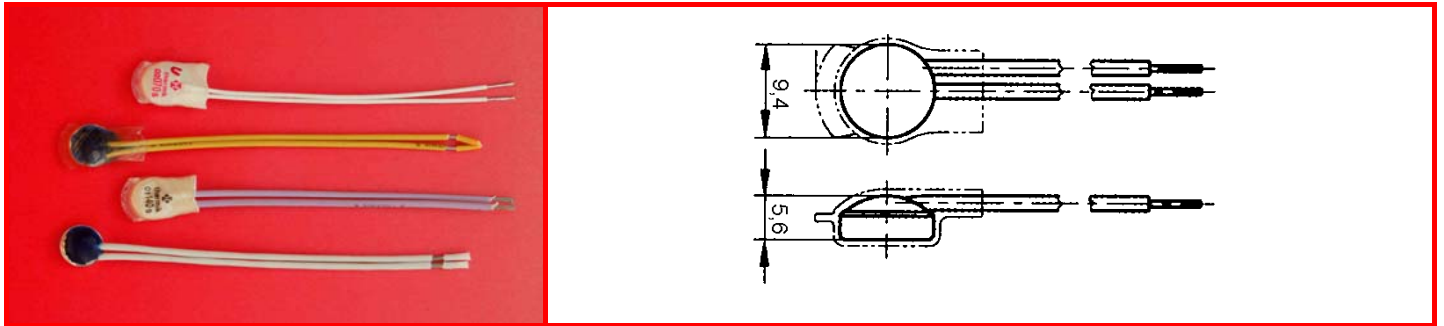
Zeichnungen



Technische Daten Schutz-Temperatur-Begrenzer für PCB-Montage

Typ / Bezeichnung	N01	N02
Kontaktausführung	Öffner	Schließer
Isoliert	Nein	
Nennschalttemperaturbereich <small>(zwischen 60°C und 70°C lautet die Bezeichnung SK1)</small>	60°C-180°C 60°C bis 180°C VDE, IEC 60°C bis 200°C UL / CSA	
Nennspannung U_N 50/60Hz (VDE/IEC)	250 VAC (VDE, IEC Zertifizierung) 277VAC (UL)	
Nennstrom bei U_N ohmsch $\cos \varphi = 1,0$	2,5A für 10.000 Schaltspiele bei 250VAC (VDE, IEC, CSA Zertifizierung)	
Nennstrom bei U_N induktiv $\cos \varphi = 0,6$	1,6A für 10.000 Schaltspiele bei 250VAC (VDE, IEC Zertifizierung)	
Nennstrom bei U_N induktiv $\cos \varphi = 0,35$ bis 0,45 <small>(Zulassung für Vorschaltgeräte-Ballasts)</small>	1,8A für 10.000 Schaltspiele (VDE, IEC)	/
max. Schaltstrom bei $U_N \cos \varphi = 1,0$	6,3A 3.000 Schaltspiele (VDE, IEC) 7,5A 300 Schaltspiele (VDE, IEC) <small>(Litzenquerschnitt beachten!)</small>	5,0A 2.000 Schaltspiele (ohne Zertifizierung)
Standard Anschluss	Draht \varnothing 0,5mm ²	
Max. Druckbeständigkeit- Gehäuse <small>(max. mech. Belastung)</small>	450 N (45kg)	
Hochspannungsfestigkeit:	/	
Zum Einbau geeignet für Schutzklasse (Isolation)	/	
Schutzart	IPOO	
Imprägnierbeständigkeit	/	
Gesamtprellzeit	<1 ms	
Kontaktwiderstand	<50 m Ω	
Vibrationsbeständigkeit (bei 10...60Hz)	100m/s ² (10g)	
RückSchaltTemperaturbereich Standard	$\geq 35^\circ\text{C}$	

Zeichnungen



Technische Daten Schutz-Temperatur-Begrenzer mit Selbsthaltung

Typ / Bezeichnung	SP1
Kontaktausführung	Öffner
Isoliert	Ja
Nennschalttemperaturbereich	70°C-180°C
Nennspannung U_N 50/60Hz	250 VAC (VDE, IEC, CSA, Zertifizierung) 277VAC (UL)
Nennstrom bei U_N ohmsch $\cos \varphi = 1,0$	2,5A für 300 Schaltspiele bei 250VAC (Zertifizierung)
Nennstrom bei U_N ohmsch $\cos \varphi = 0,6$	1,6A für 300 Schaltspiele bei 250VAC (VDE, IEC Zertifizierung)
Mindeststrom (abhängig von der Schalttemperatur)	20mA bei 250VAC
Standard Anschluss	Litze 0,25mm ² / bei UL Ausführung AWG22
Hochspannungsfestigkeit	2kV
Schutzart	IPOO
Gesamtprellzeit	<1 ms
Kontaktwiderstand	<50 mΩ
Vibrationsbeständigkeit (bei 10...60Hz)	100m/s ² (10g)

Parallel zum Schaltwerk liegt ein integrierter PTC Heizwiderstand. Nachdem die Kontakte geöffnet haben, wird durch die Heizleistung das Schaltwerk über der eingestellten Rückschalttemperatur gehalten, bis die Versorgungsspannung unterbrochen wird. Diese Funktion findet Anwendung, wenn eine automatische Rückschaltung nach Überhitzung und anschließender Abkühlung unerwünscht oder nicht erlaubt ist. Diese Version kann auch anstelle eines Begrenzers mit manueller Rückschaltung eingesetzt werden, wenn der Schalter so platziert ist, dass der Rückstellknopf nicht mehr erreicht werden kann.

Schutz-Temperatur-Begrenzer 01/02 für kleine und mittlere Schaltlasten

Vorteile und Nutzen

Dank herausragender Qualität erfüllen unsere Schutz-Temperatur-Begrenzer der erfolgreichen Produktreihe 01/02 höchste Anforderungen an Sicherheit und Zuverlässigkeit. Sie sind mit einem patentierten, millionenfach bewährten Schaltsystem ausgestattet.

Klein und druckstabil	<ul style="list-style-type: none">✓ Ideal bei eingeschränktem Bauraum✓ Hervorragend geeignet für die Montage in und auf Wicklungen
Sicher, zuverlässig, langlebig	<ul style="list-style-type: none">✓ Konstanter Kontaktdruck über den gesamten Temperatur- Bereich✓ Über 70 Prüfungen während der Produktion sichern die Qualität✓ Sehr schnelle Schaltung; somit kurze Dauer der Lichtbogen- Einwirkung auf die Kontakte
Temperatursensitiv	<ul style="list-style-type: none">✓ Reproduzierbare Schalt- Temperatur durch mechanisch und elektrisch unbelastete Bimetallscheibe
Reaktionsschnell	<ul style="list-style-type: none">✓ Gute Wärmeübertragung zum Schaltwerk durch sehr geringe Schaltermasse
Flexibel einsetzbar	<ul style="list-style-type: none">✓ Breitbandiger Versorgungsspannungs-Bereich✓ Umfangreiches Draht-/Litzensortiment steht zur Verfügung

Ausführungen:

C01, CK1 und **C02** dienen als Basis für die folgend beschriebenen Ausführungen. Standardmäßig ohne Basisisolation.

- Optimale Wärmeübertragung zum Schaltwerk.
- Das Gehäuse ist spannungsführend. Für die notwendige Basisisolierung muss beim Einbau gesorgt werden.

S01, SK1 und **S02** sind mit einer Isolations- Schutzkappe ausgestattet

- Ausführungen für verschiedene Isolations- und Schutzklassen erhältlich
- Ideal für den Einbau **in** oder **auf** Wicklungen von **Elektro- Motoren, Transformatoren** oder **Vorschaltgeräte**.

L01, LK1 und **L02** sind Schalter mit Aluminium- Anschraubgehäuse.

- Anwendungsmöglichkeiten in **Schaltschränken**, an **Motorgehäusen** oder **Kühlkörpern**
- Isoliertes Gehäuse

N01, NK1 und **N02** sind zur direkten Montage auf Leiterplatten/ Platinen konzipiert.

- Anwendungsmöglichkeiten an **Kühlkörpern** oder **Leistungsbauteilen**
- Mit Standard- Platinenrastermaß
- Teilisoliert, anschlussseitig mit Kunststoff- Isolationskappe.

K1=01 für niedrige Temperaturen

SP1 sind Wächter mit elektrischer PTC-Selbsthaltung

- Ausführungen als Begrenzer die nicht selbsttätig zurückschalten

Funktion

Bimetall- Schalter	Eine Bimetallscheibe springt bei Erreichen der werkseitig eingestellten NennSchaltTemperatur (NST) schlagartig aus ihrer stabilen Ausgangslage in eine stabile Endlage und betätigt das Schaltwerk.
Öffner	Kontakte werden getrennt und unterbrechen den Stromkreis \Rightarrow direkte Abschaltung
Schließer	Kontakte werden geschlossen und aktivieren einen Stromkreis \Rightarrow z.B. Zuschaltung von Signalgebern
Rückstellend	Bei Unterschreiten der werkseitig eingestellten RückSchaltTemperatur (RST)springt das Schaltwerk in seine stabile Ausgangslage zurück
Max. Schaltstrom	Maximal- Strom (I_{max}) im gestörten Betrieb z.B. bei Kurzschluss oder im Blockade- Zustand

Leistungsdaten

Die angegebenen Daten und Informationen beruhen auf Prüfungen und Versuchsreihen. Sie haben Richtwertcharakter, darum können sich für einzelne Applikationen und Anwendungen auch Abweichungen ergeben. Die Eignung in einer korrekten Anwendung ist im Einzelfall vom Anwender zu prüfen. Selbstverständlich beraten wir sie gerne.

Typische Stromabhängigkeits- Charakteristik

Die besondere Eigenschaft der Reihe 01 ist, dass es sich um temperatursensitive Schalter handelt. In ihrem Nennbetrieb (Nennstrom) weisen diese eine sehr geringe Eigenerwärmung durch den Strom auf. Daher findet eine Schaltungspunkt- Erniedrigung maximal innerhalb der NennSchaltTemperatur- Toleranz statt.

Aufbau der Artikel-Nummer

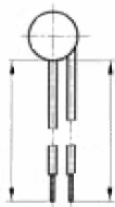
Beispiel 1 entspricht einem S01 Öffner bei 100°C ±5K in UL-Ausführung mit einer 300mm UL-Litze

Beispiel 2 entspricht einem L02 Schließer bei 80°C ±5K in Standard-Ausführung mit einer 300mm Litze

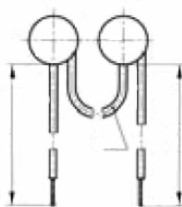
Beispiel 3 entspricht einem **Drilling** S02 Schließer bei 80°C ±5K mit Standardlitzenlänge 300/100/100/300 mm

1.Stelle	2-4 Stelle	5.Stelle	6-8.Stelle	9.-11 Stelle	12.-13 Stelle	Weitere Stellen
A=Öffner B=Schließer	Ansprechtemperatur	Bindestrich	Typ	Temperatur	Toleranz	Litzenlängen/ Sonderzulassungen
A	100	-	S01	100	05	0300-UL
B	080	-	L02	080	05	0300
B	080	-	S02	080	05	0300-DS

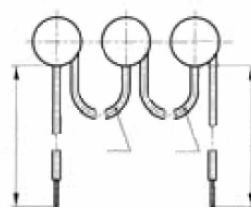
Einzelverschaltung



Zwillingsverschaltung



Drillingsverschaltung



Die Herstellung und Fertigung der Schalter ist entsprechend nach DIN EN ISO 9001 zertifiziert. Alle Temperatur-Schutz-Begrenzer entsprechen der WEE 2002/95/EG und sind RoHS-konform.

Einsatz für eigenständige und günstige Überwachung und Begrenzung von Temperaturen in Ihren Anwendungen, Maschinen, Baugruppen, Apparaten und Systemen. Wir bieten eine breite Palette hochwertiger Schalter und Systeme zum Schutz Ihrer Produkte an. Neben Standardbaureihen können wir selbstverständlich auch speziell auf Ihre Bedürfnisse zugeschnittene Problemlösung und Sonderkonfektionen für komplette Kabelbäume anbieten.

Bei uns erhalten Sie eine kompetente Beratung durch unser freundliches Team. Wir unterstützen Sie gerne bei der Auswahl und dem Einsatz der Temperaturschalter um die bestmögliche Lösung in Ihrer Anwendung zu realisieren und freuen uns auf Ihren Anruf.

Protherm Wärmeschutztechnik
Thomas Burkhardt
Mühlstr. 36
D-75328 Schömberg

Telefon: +49 (0) 7235 980 200
Telefax: +49 (0) 7235 980 201
E-Mail: kontakt@protherm.info
Internet: www.protherm.info