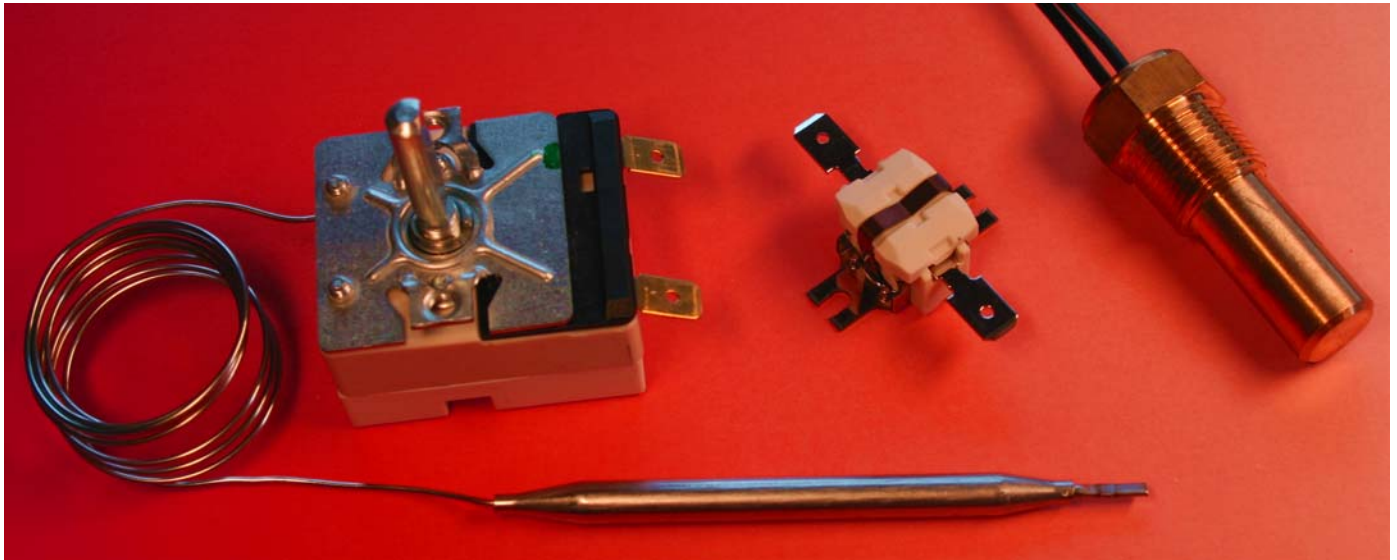


SONDERSCHALTER FÜR SPEZIELLE ANWENDUNGEN



Temperaturschalter von **PROTHERM** für Anwendungen in

·ELEKTRONIK ·INDUSTRIE·
·AUTOMOTIVE ·HAUSGERÄTE·
·HEIZUNGSBAU ·LÜFTUNGSTECHNIK·
·MEDIZINZTECHNIK ·VERKEHRSTECHNIK·

Sie haben ein erfolgreiches Produkt

- wir liefern Ihnen dazu den idealen Schutz-Temperatur-Regler.

Sie haben höchste Qualitätsmaßstäbe in Ihrer Fertigung

- unsere Schalter bieten Ihnen beste Qualität durch zertifizierte Produktion und umfangreiche Qualitätssicherung.

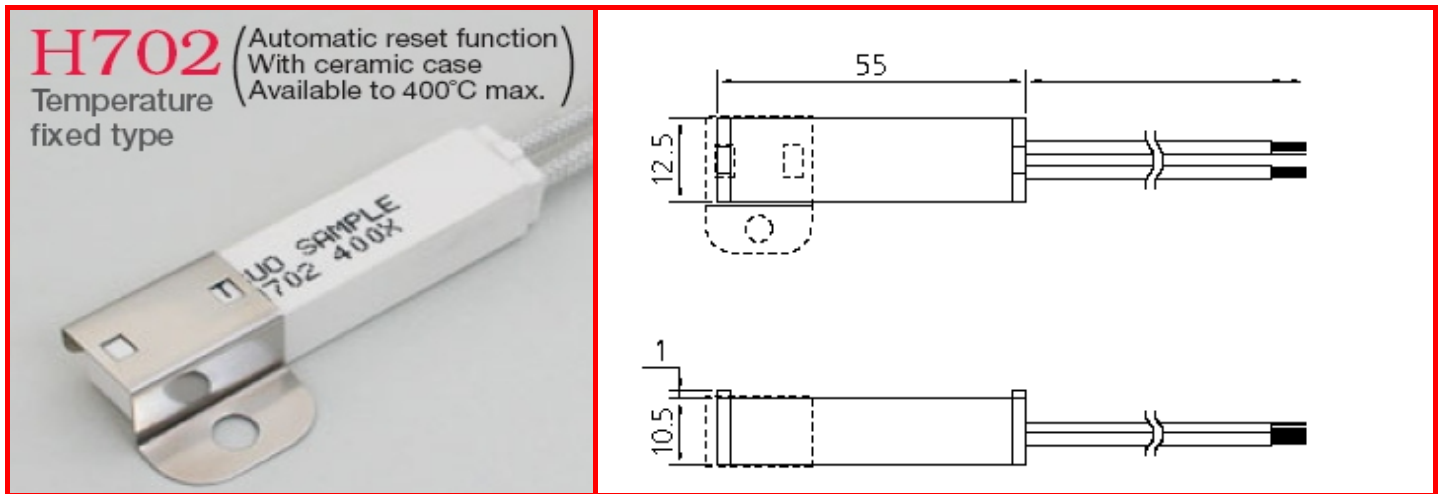
Sie entwickeln innovative Konzepte

- wir liefern Ihnen die passende Lösung. Bereits unser Standardprogramm erschließt eine Vielzahl von Möglichkeiten

Ob sie ein neues Produkt entwickeln oder bestehende Produkte innovativ verändern wollen - **schließen sie keine Kompromisse!**

Unsere Qualität und das umfangreiche Produktsortiment setzen Ihnen kaum Grenzen.

Zeichnungen

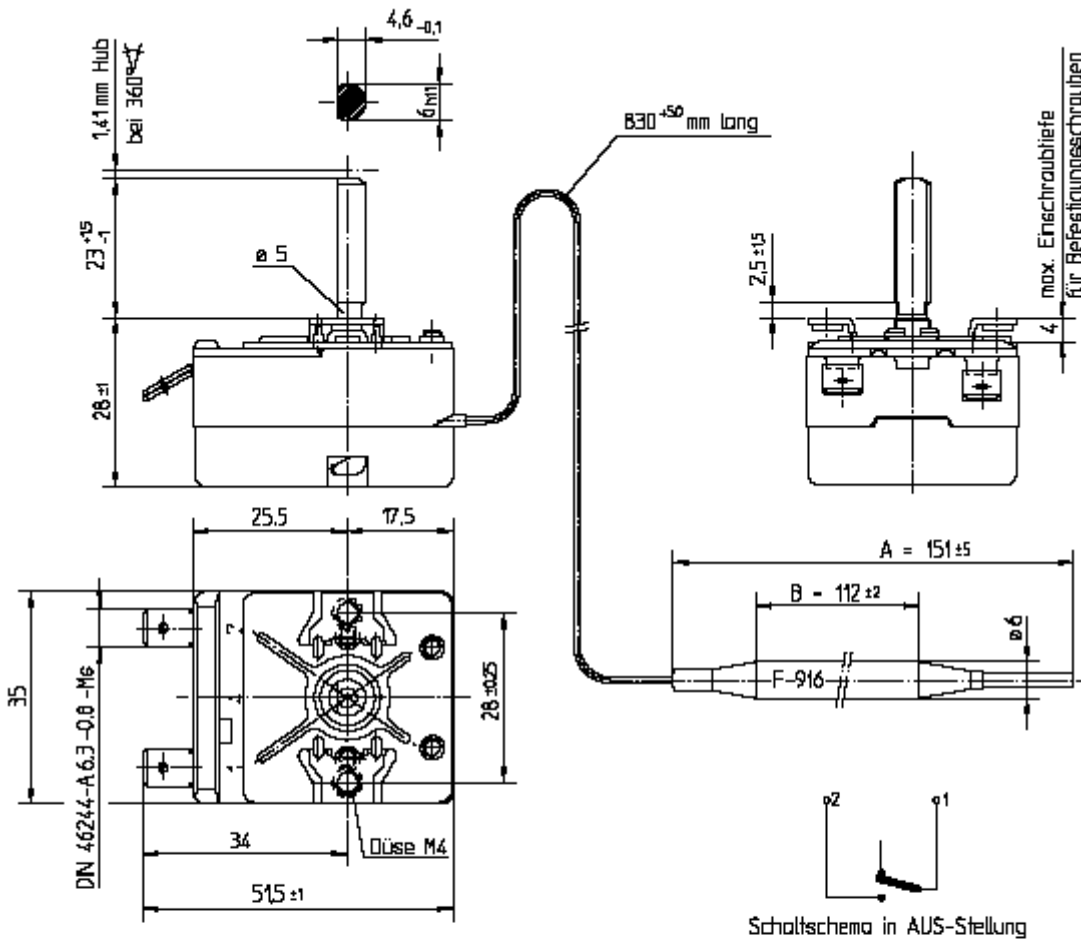


Technische Daten Baureihe Hochtemperaturschalter H702

Typ / Bezeichnung	H702
Kontaktausführung	Öffner bis 400°C
Isoliert	geschlossenes Keramikgehäuse, innenliegende Kontakte
Nennschalttemperaturbereich	150°C bis 400°C
Toleranzbereich	Bei 150°C bis 199°C = ±12K bei 200°C bis 299°C = ±15K bei 300°C bis 399°C = ±20K
Standard-Zulassung	UL
Rück-Schalt-Temperaturbereich Standard	Bei 150°C bis 199°C = 20K±5K unter NST bei 200°C bis 299°C = 25K±7K unter NST bei 300°C bis 3299°C = 30K±7K unter NST
Nennspannung U_N 50/60Hz	230 VAC
Nennstrom bei U_N ohmsch $\cos \varphi = 1,0$	Zwischen 150°C und 299°C = 10A für 10.000 Schaltspiele bei 120VAC Zwischen 150°C und 299°C = 6A für 10.000 Schaltspiele bei 250VAC Zwischen 300°C und 400°C = 6A für 10.000 Schaltspiele bei 120VAC Zwischen 300°C und 400°C = 4A für 10.000 Schaltspiele bei 250V
Maximaltemperatur	Befestigungsfläche max. 400°C
Standard Anschluss	Litze
Spannungsfestigkeit	2kV
Schutzart	IPOO

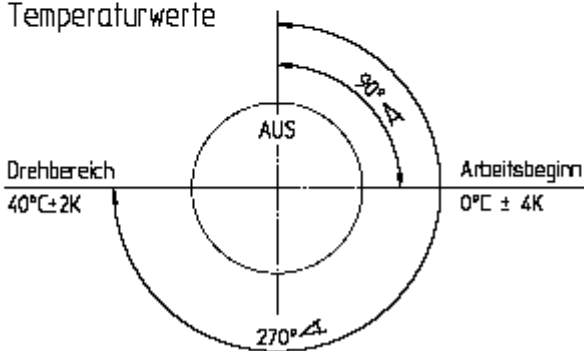
Technische Daten Baureihe Kapillarrohregler 55.13002

Kapillarrohregler bei Spindelstellung Anschlag links gezeichnet



Schaltschema in AUS-Stellung

Temperaturwerte

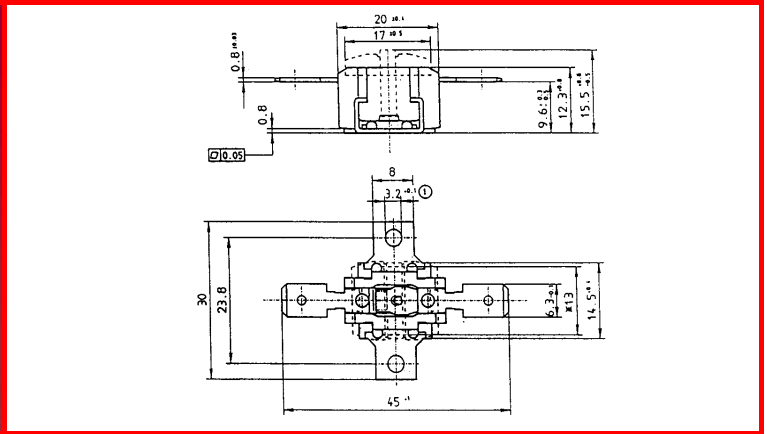


Genehmigte technische Daten
siehe Zeichnung-Nr. 55.13000.000, Bl. 11

- Bemerkungen:
- Temperaturen sind AUS-Werte
 - Schaltdifferenz ca. 1,5 K im Werksnormbad
 - Min. Fühlertemperatur: -20°C
 - Max. Fühlertemperatur: 50°C
 - Max. Gehäusetemperatur: 150°C
 - Min. Biegeradius Kapillarrohr: 5 mm
 - Kunden-Zeichnung-Nr.: ----

Standard Temperaturbereich	Von 0°C ± 4K bis 40°C ± 2K regelbar
Standarddifferential	Ca. 1,5K im Werksnormbad
Länge Fühlerleitung Standard	830mm
Schaltlast	16A bei 250VAC mit NiBe Feder (VDE) 12A bei 240VAC mit CuBe Feder (VDE)

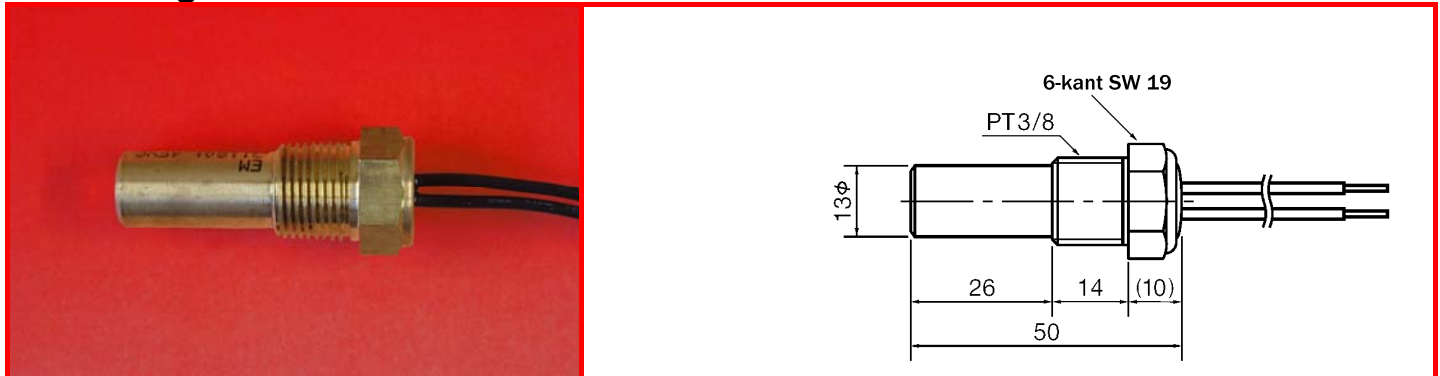
Zeichnungen



Technische Daten Baureihe 161.481 / 161.471

Typ / Bezeichnung	161.471	161.481
Kontaktausführung	Öffner bis 250°C	Öffner bis 360°C
Isoliert	Halboffenes Keramikgehäuse, Kontakte offenliegend auf Wunsch Kontakte mit Abdeckkappe	
Nennschalttemperaturbereich	75°C-360°C	
Rück-Schalt-Temperaturbereich Standard	≥60K unter NST	
Nennspannung U_N 50/60Hz	230 VAC	
Nennstrom bei U_N ohmsch $\cos \varphi = 1,0$	7A für 30.000 Schaltspiele bei 230VAC (VDE Zertifizierung) 10A für 10.000 Schaltspiele bei 230VAC (VDE Zertifizierung)	
Maximaltemperatur	Befestigungsfläche max. 400°C Schalterkopf / Kontakte max. 300°C	
Standard Anschluss	Steckanschluss 6,3mm * 0,8mm	
Kriechstromfestigkeit	CTI 250	
Schutzart	IPOO	

Zeichnung



Technische Daten Tauchfühler MQT 81P mit hoher Lebensdauer

Typ	MQT81P		
Kontaktausführung	Öffner / Schließer		
Nennschalttemperaturbereich	-10°C bis 110°C		
Max. Dauer-Umgebungstemperatur	110°C (jedoch max. 60K über der Auslösetemperatur)		
Schalttoleranzen (Standardtoleranz) Sondertoleranzen auf Anfrage	-10°C bis 0°C = ±3K (±2K möglich) 1°C bis 50°C = ±3K (±2K möglich)	51°C bis 75°C = ±4K (±2K (möglich)) 76°C bis 110°C ±5K (±3K möglich)	
Hysterese (Differential zwischen ein- und ausschalten)	A = 2K bis 4K von der eff. NST* B = 3K bis 6K von der eff. NST* *nur bis 75°C verfügbar	C = 5K bis 8K von der eff. NST D = 8K bis 12K von der eff. NST	
Nennspannung	125VAC bis 250VAC / 12VDC bis 48VDC		
Nennstrom bei UN ohmsch cos φ = 1,0 (abhängig von der benötigten Toleranzklasse)	48VDC (bei Differential Klasse) A, B, C = 50mA bis 300mA D= 50mA bis 600mA	24VDC / 250VAC A = 50mA bis 600mA B = 50mA bis 900mA C,D = 50mA bis 1,3A	12VDC / 125VAC A = 50mA bis 1,0A B = 50mA bis 1,5A C,D = 50mA bis 2,0A
Zulassungen	VDE, UL, CSA		
Standard Anschluss	Litze AWG 22, schwarz, 150mm lang		
Hochspannungsfestigkeit:	2,0kV		
Schutzart	Die Eintauchhülse ist wasserdicht und kann als in geeigneten Medien als Tauchfühler eingesetzt werden. (Die Oberseite am Litzenausgang ist vergossen, jedoch nicht für den Einsatz im Wasser geeignet.)		
Kontaktwiderstand	<30mOhm (gemessen ohne Litze)		
Mechanische Lebensdauer	2.000.000 Schaltspiele (ohne elektrische Schaltlast)		
Vibrationsbeständigkeit 50Hz konstant	0,2mm = 1G 10..55Hz 0,35mm fest 2h in X,Y und Z Richtung = 0,1G bis 2,2G (je nach Toleranzklasse)		
Vibrationsbeständigkeit 10..55Hz 0,35mm fest 2h in X,Y und Z Richtung	= 0,1G bis 2,2G (je nach Toleranzklasse)		

Funktionen

Bimetall- Schalter	Eine Bimetallscheibe springt bei Erreichen der werkseitig eingestellten NennSchaltTemperatur (NST) schlagartig aus ihrer stabilen Ausgangslage in eine stabile Endlage und betätigt das Schaltwerk.
Kapillarrohrregler	Die Übertragung der Temperatur erfolgt am Fühler. Bedingt durch die kompakte Bauform kann dieser auch in schwer zugänglichen Lagen oder unter feuchten Umgebungsbedingungen untergebracht werden. Die eigentliche, elektrische Schalteinheit kann geschützt im Abstand von 50cm bis 200cm (je nach Länge der Kapillarrohleitung, untergebracht werden. Die äußerst kleine Hysterese von 1,5K bis 4K macht den Kapillarrohrregler zu einem idealen Regelelement.
Öffner	Kontakte werden getrennt und unterbrechen den Stromkreis \Rightarrow direkte Abschaltung
Schließer	Kontakte werden geschlossen und aktivieren einen Stromkreis \Rightarrow z.B. Zuschaltung von Signalgebern
Rückstellend	Bei Unterschreiten der werkseitig eingestellten RückSchaltTemperatur (RST)springt das Schaltwerk in seine stabile Ausgangslage zurück
Max. Schaltstrom	Maximal- Strom (Imax) im gestörten Betrieb z.B. bei Kurzschluss oder im Blockade- Zustand

Leistungsdaten

Die angegebenen Daten und Informationen beruhen auf Prüfungen und Versuchsreihen. Sie haben Richtwertcharakter, darum können sich für einzelne Applikationen und Anwendungen auch Abweichungen ergeben. Die Eignung in einer korrekten Anwendung ist im Einzelfall vom Anwender zu prüfen. Selbstverständlich beraten wir sie gerne.

Die Herstellung und Fertigung der Schalter ist entsprechend nach DIN EN ISO 9001 zertifiziert. Alle Temperatur-Schutz-Begrenzer entsprechen der WEE 2002/95/EG und sind RoHS-konform.

Einsatz für eigenständige und günstige Überwachung und Begrenzung von Temperaturen in Ihren Anwendungen, Maschinen, Baugruppen, Apparaten und Systemen. Wir bieten eine breite Palette hochwertiger Schalter und Systeme zum Schutz Ihrer Produkte an. Neben Standardbauweisen können wir selbstverständlich auch speziell auf Ihre Bedürfnisse zugeschnittene Problemlösung und Sonderkonfektionen für komplette Kabelbäume anbieten.

Bei uns erhalten Sie eine kompetente Beratung durch unser freundliches Team. Wir unterstützen Sie gerne bei der Auswahl und dem Einsatz der Temperaturschalter um die bestmögliche Lösung in Ihrer Anwendung zu realisieren und freuen uns auf Ihren Anruf.

Protherm Wärmeschutztechnik
Thomas Burkhardt
Mühlstr. 36
D-75328 Schömberg

Telefon: +49 (0) 7235 980 200
Telefax: +49 (0) 7235 980 201
E-Mail: kontakt@protherm.info
Internet: www.protherm.info